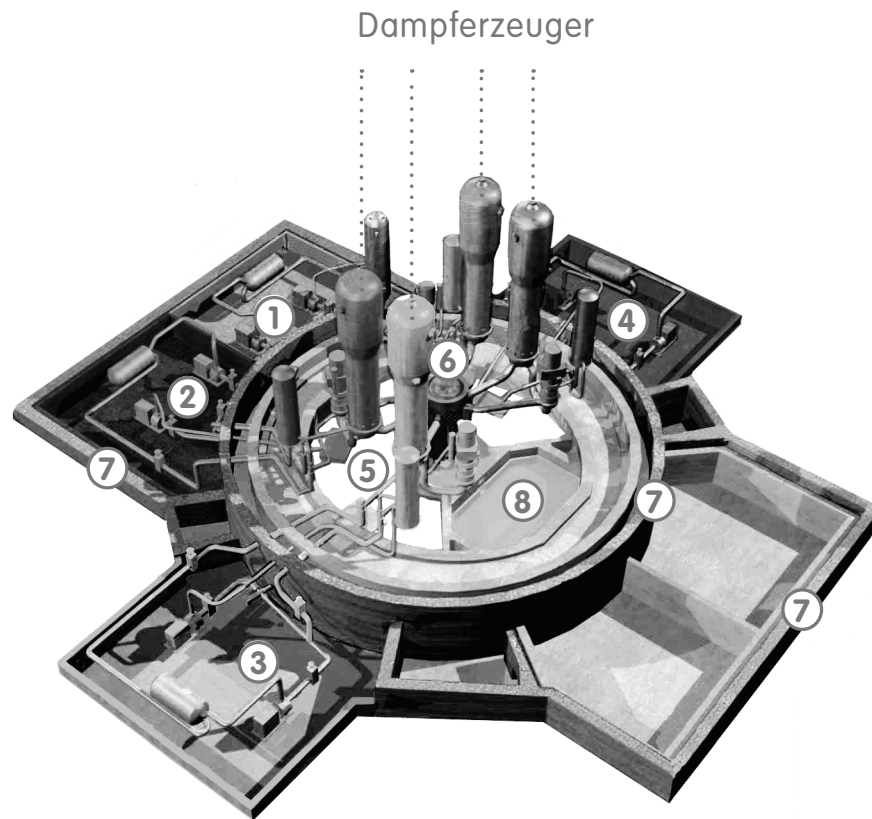


Sicherheitssysteme beim EPR



- ① ② ③ ④ Vier unabhängige Sicherheitssysteme
- ⑤ Flutbecken
- ⑥ Reaktorkern mit Brennelementen
- ⑦ Doppel-Containment
- ⑧ Ausbreitungsfläche für Kernschmelze